

**Gamma cottura modulare  
Fry top elettrico con piastra liscia e  
orizzontale, in acciaio al cromo  
spazzolato**

ARTICOLO N° \_\_\_\_\_

MODELLO N° \_\_\_\_\_

NOME \_\_\_\_\_

SIS # \_\_\_\_\_

AIA # \_\_\_\_\_



**371328  
(E7IINDAOMCA)**

Fry top elettrico con piastra liscia e orizzontale, in acciaio al cromo spazzolato, 1/2 modulo, controllo termostatico. Raschietto e tappo inclusi

## Descrizione

### Articolo N° \_\_\_\_\_

Può essere installato su basi neutre e refrigerate, supporti a ponte o a sbalzo. Superficie di cottura liscia in acciaio al cromo spazzolato. Temperatura da 120°C a 280°C. Cassetto rimovibile posizionato sotto la superficie di cottura per la raccolta grassi. Pannelli esterni in acciaio inox con finitura Scotch Brite. Piano di lavoro in acciaio inox stampato in un unico pezzo (spessore 1,5 mm). Bordi laterali a taglio laser ad angolo retto per una perfetta giunzione con altre unità.

## Caratteristiche e benefici

- L'unità può essere installata su basi neutre, supporti a ponte o a sbalzo.
- L'ampio foro di scarico sulla superficie di cottura permette di raccogliere i residui grassi all'interno di un contenitore (1 litro di capacità) posizionato sotto la superficie di cottura.
- Contenitore raccolta grassi di grandi dimensioni disponibile come accessorio.
- Termostato di sicurezza e controllo termostatico.
- Alzatina in acciaio inox posizionata nella parte posteriore ed ai lati della superficie di cottura. Alzatina facile da rimuovere per le operazioni di pulizia.
- Protezione all'acqua IPX4.
- Zona frontale di mantenimento
- Temperatura da 120 ° a 280 ° C.
- Elementi riscaldanti ad infrarossi posizionati sotto la superficie di cottura.
- La superficie in acciaio al cromo spazzolato rigato è altamente resistente ai graffi e facilita le operazioni di pulizia a fine giornata.
- Raschietto per superficie liscia, in dotazione.
- Adatto per installazioni da banco

## Costruzione

- Superficie di cottura completamente liscia.
- Pannellatura esterna in acciaio inox con finitura Scotch Brite
- Piano di lavoro in acciaio inox realizzato in un unico pezzo di 1,5 mm di spessore.
- I modelli hanno bordi laterali ad angolo retto per consentire giunture a livello tra le unità ed eliminare la possibilità di infiltrazioni.
- Superficie di cottura in acciaio al cromo spazzolato con spessore 12 mm per risultati di cottura ottimali.

Approvazione: \_\_\_\_\_

**Accessori inclusi**

- 1 x Raschietto per piastra liscia per fry top e brasiera multifunzione PNC 164255
- 1 x Tappo per fry top con piastra orizzontale PNC 206296

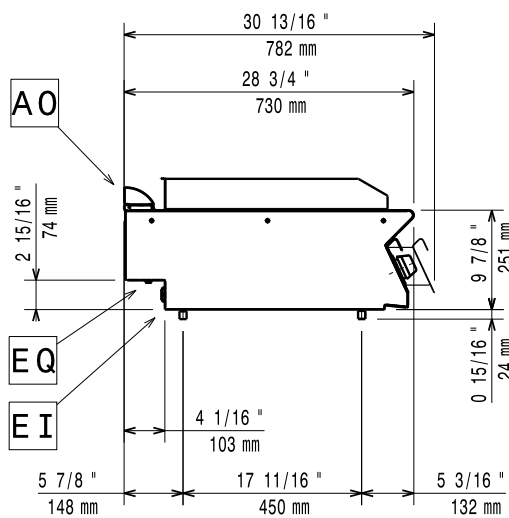
**Accessori opzionali**

- Raschietto per piastra liscia per fry top e brasiera multifunzione PNC 164255
- Kit per sigillatura giunzioni PNC 206086
- Supporto per soluzione a ponte da 800 mm PNC 206137
- Supporto per soluzione a ponte da 1000 mm PNC 206138
- Supporto per soluzione a ponte da 1200 mm PNC 206139
- Supporto per soluzione a ponte da 1400 mm PNC 206140
- Supporto per soluzione a ponte da 1600 mm PNC 206141
- Supporto per soluzione a ponte da 400 mm PNC 206154
- Alzatina per camino per elementi da 400 mm PNC 206303
- Corrimano laterale destro e sinistro PNC 206307
- Corrimano posteriore 800 mm - Marine PNC 206308
- Kit bacinella raccolta grasso/olio per fry top PNC 206346
- Griglia per camino per elementi da 400 mm PNC 206400
- Tappo per fry top con piastra orizzontale PNC 206453
- Coperchio per fry top PNC 206455
- Corrimano frontale da 400 mm PNC 216046
- Corrimano frontale da 800 mm PNC 216047
- Corrimano frontale da 1200 mm PNC 216049
- Corrimano frontale da 1600 mm PNC 216050
- Piano porzionatore da 400 mm PNC 216185
- Piano porzionatore da 800 mm PNC 216186
- 2 pannelli copertura laterale per elementi top (H=250 mm P=700 mm) PNC 216277

Fronte

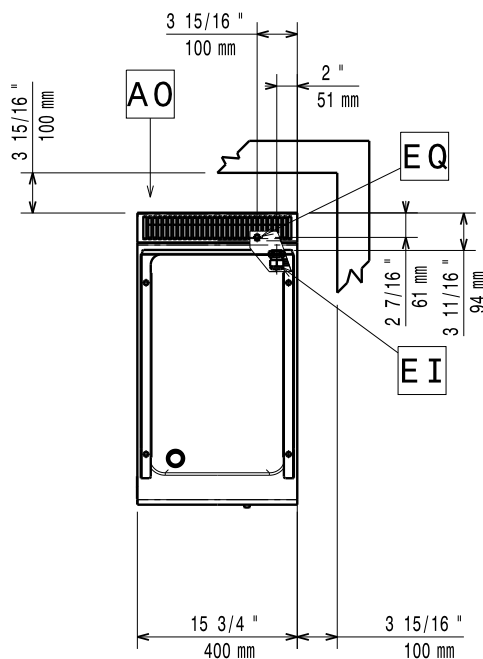


Lato



EI = Connessione elettrica  
 EQ = Vite Equipotenziale

Alto



### Elektrico

Tensione di alimentazione:	400 V/3 ph/50/60 Hz
Predisposto per:	380-400V 3~ 50/60Hz
Potenza installata max:	4.2 kW
Watt totali:	4.2 kW

### Informazioni chiave

Temperatura MIN:	120 °C
Temperatura MAX:	280 °C
Dimensioni esterne, larghezza:	400 mm
Dimensioni esterne, profondit�:	730 mm
Dimensioni esterne, altezza:	250 mm
Peso netto:	40 kg
Peso imballo:	41 kg
Altezza imballo:	530 mm
Larghezza imballo:	460 mm
Profondit� imballo:	820 mm
Volume imballo:	0.2 m <sup>3</sup>
Larghezza superficie di cottura:	330 mm
Profondit� superficie di cottura:	540 mm